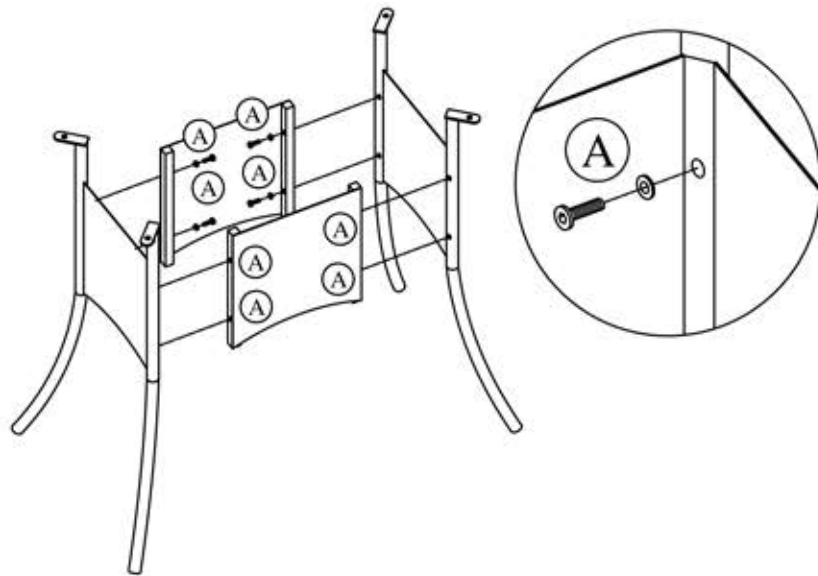
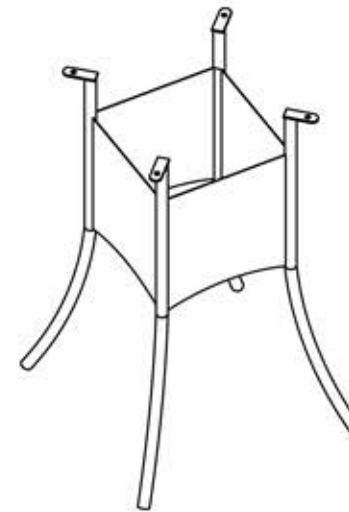


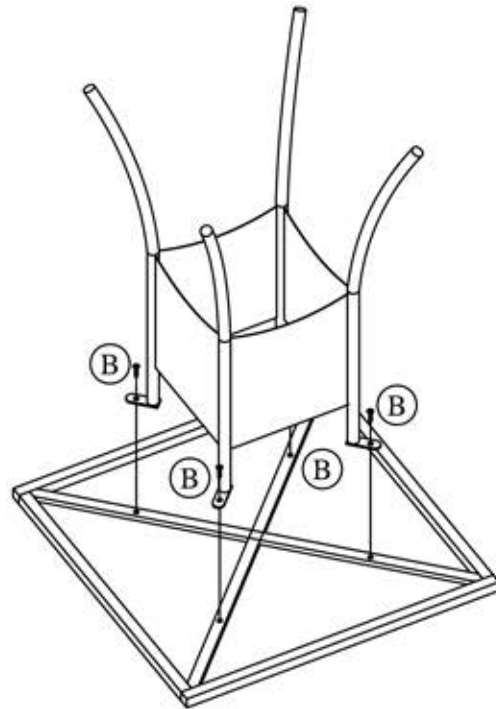
1



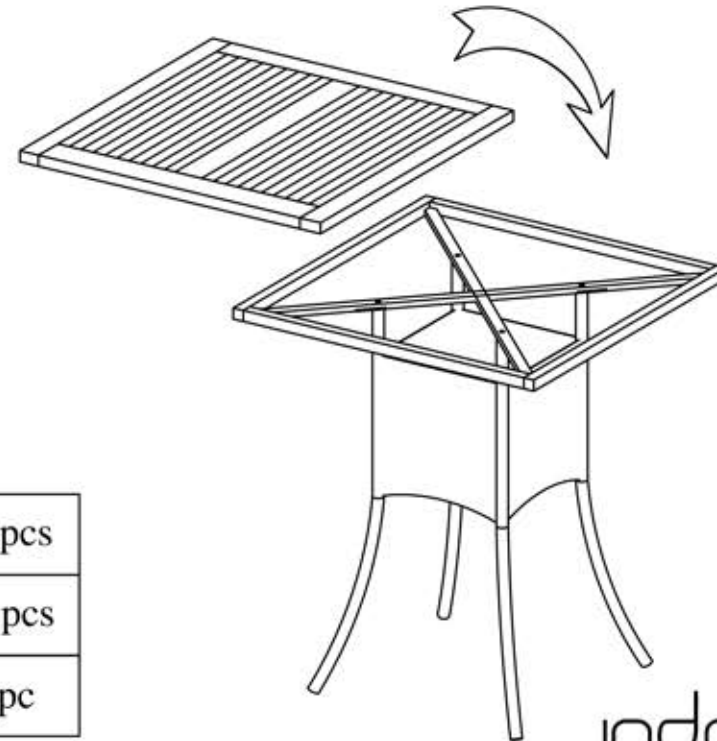
2



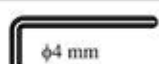


3



4



A	 $\phi 6 \times 35 \text{mm}$	8 pcs
B	 $\phi 6 \times 20 \text{mm}$	4 pcs
C	 $\phi 4 \text{ mm}$	1 pc