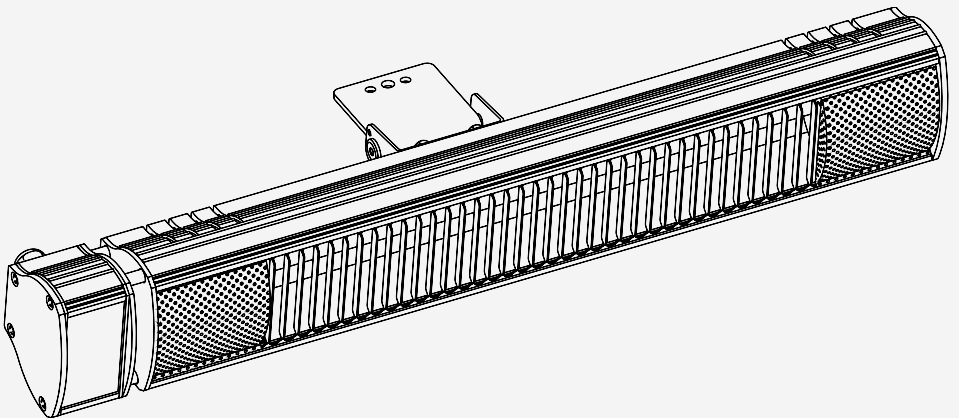


# MONTAGE - UND BEDIENUNGSANLEITUNG

## ELEKTRISCHER INFRAROTSTRAHLER

IND-70138-IR1500 / IND-70139-IR2000



# MONTAGE - UND BEDIENUNGSANLEITUNG

## ELEKTRISCHER INFRAROTHEIZER 1500/2000 WATT

**Sehr geehrte Kundin, sehr geehrter Kunde,**

Danke das Sie sich für einen indoba® Infrarot-Terrassenheizstrahler entschieden haben. Der Heizstrahler besticht durch sein elegantes Design, macht sich schlank und kann mittels Wandhalterung mit einstellbarem Winkel einfach und sicher an Wand oder Decke montiert werden und spendet so wohlige Wärme zu jeder Jahreszeit.

**Produktvarianten:**

IND-70138-IR1500

IND-70139-IR2000



*Bitte lesen Sie die folgende Bedienungsanleitung sorgfältig durch, bevor Sie das Gerät benutzen. Die Sicherheit dieses Heizgerätes ist nur bei bestimmungsgemäßer Verwendung gewährleistet. Diesbezüglich empfehlen wir, diese Anweisungen für das spätere Nachschlagen aufzubewahren.*

## Inhaltsverzeichnis

<b>1. Einführung</b> .....	<b>2</b>
<b>2. Sicherheitshinweise</b> .....	<b>3</b>
<b>3. Geräteinformation</b> .....	<b>8</b>
<b>4. Inbetriebnahme</b> .....	<b>10</b>
<b>5. Funktionsstörungen</b> .....	<b>16</b>
<b>6. Wartung &amp; Reinigung</b> .....	<b>18</b>
<b>7. Technische Daten &amp; Ausstattung</b> .....	<b>20</b>
<b>8. Entsorgung</b> .....	<b>21</b>
<b>9. Kundenservice</b> .....	<b>22</b>

Die aktuelle Fassung der Bedienungsanleitungen und die EU-Komformitätserklärung können Sie unter folgendem Link herunterladen:

Bedienungsanleitung:

IND-70138-IR1500

IND-70139-IR2000



EU-Komformitätserklärung:



# 1. Einführung

## Hinweise zur Bedienungsanleitung:



### Warnung vor elektrischer Spannung

Dieses Symbol weist darauf hin, dass Gefahren aufgrund von elektrischer Spannung für Leben und Gesundheit von Personen bestehen.



### Warnung vor heißer Oberfläche

Dieses Symbol weist darauf hin, dass Gefahren aufgrund von heißer Oberfläche für Leben und Gesundheit von Personen bestehen.



### Nicht Berühren

Dieses Symbol weist darauf hin, dass bei Betrieb Verbrennungsgefahr aufgrund von heißen Oberflächen besteht.



### Nicht Abdecken

Dieses Symbol weist darauf hin, dass das Gerät bei laufendem Betrieb zur Vermeidung von Überhitzung oder Brandgefahr nicht mit Gegenständen wie Handtüchern, Kleidung oder Ähnlichem abgedeckt werden oder über dem Gerät sowie direkt davor aufgehängt werden dürfen.



### Warnung

Das Symbol bezeichnet eine Gefährdung mit einem mittleren Risikograd, die, wenn sie nicht vermieden wird, den Tod oder eine schwere Verletzung zur Folge haben kann.



### Vorsicht

Das Symbol bezeichnet eine Gefährdung mit einem niedrigen Risikograd, die, wenn sie nicht vermieden wird, eine geringfügige oder mäßige Verletzung zur Folge haben kann.



### Hinweis

Das Symbol weist auf wichtige Informationen wie Sachschäden, aber nicht auf Gefährdungen hin.



### Information

Hinweise mit diesem Symbol helfen Ihnen, Ihre Tätigkeiten schnell und sicher auszuführen.



### Bedienungsanleitung beachten

Hinweise mit diesem Symbol weisen Sie darauf hin, dass die Bedienungsanleitung zu beachten ist.

## 2. Sicherheitshinweise

### Bevor Sie dieses Gerät benutzen:



Prüfen Sie, ob die auf dem Typenschild angegebene Spannung mit der anliegenden Netzspannung übereinstimmt. Vergewissern Sie sich, dass das Heizgerät mit der Halterung sicher an der Wand befestigt ist.



**Lesen Sie diese Anleitung vor Inbetriebnahme/Verwendung des Gerätes sorgfältig durch und bewahren Sie die Anleitung immer in unmittelbarer Nähe des Aufstellortes bzw. am Gerät auf!**



**Lesen Sie alle Sicherheitshinweise und Anweisungen.**

Versäumnisse bei der Einhaltung der Sicherheitshinweise und Anweisungen können elektrischen Schlag, Brand und/oder schwere Verletzungen verursachen.

### Bewahren Sie alle Sicherheitshinweise und Anweisungen für die Zukunft auf.

Das Gerät kann von Kindern ab 8 Jahren sowie von Personen mit reduzierten physischen, sensorischen oder mentalen Fähigkeiten oder Mangel an Erfahrung und/oder Wissen benutzt werden, wenn sie beaufsichtigt oder bezüglich des sicheren Gebrauchs des Gerätes unterwiesen wurden und die daraus resultierenden Gefahren verstanden haben.



**Lesen Sie alle Sicherheitshinweise und Anweisungen.**

Kinder jünger als 3 Jahre sind fernzuhalten es sei denn sie werden ständig überwacht. Kinder ab 3 Jahren und jünger als 8 Jahre dürfen das Gerät nur ein- und ausschalten, wenn sie beaufsichtigt werden oder bezüglich des sicheren Gebrauchs des Gerätes unterwiesen wurden und die daraus resultierenden Gefahren verstehen, vorausgesetzt, dass das Gerät in seiner normalen Gebrauchslage platziert oder installiert ist. Kinder dürfen nicht mit dem Gerät spielen.

Kinder ab 3 Jahren und jünger als 8 Jahre dürfen nicht den Stecker in die Steckdose stecken, das Gerät nicht per Fernbedienung an- oder ausschalten, das Gerät nicht reinigen und/oder nicht die Wartung durch den Benutzer durchführen.



### Warnung

Verwenden Sie das Gerät nicht in kleinen Räumen wenn sich darin Personen befinden, die den Raum nicht selbständig verlassen können und sich nicht unter ständiger Aufsicht befinden.



Dieses Gerät ist nicht mit einem Gerät zur Regelung der Raumtemperatur ausgestattet. Verwenden Sie dieses Gerät nicht in kleinen Räumen, in denen sich hilflose Personen aufhalten, die das Zimmer nicht alleine verlassen können. Bitte nur unter Aufsicht verwenden!

- Personen, die dieses Gerät verwenden, müssen die Bedienungsanleitung gelesen und verstanden haben. Betreiben Sie das Gerät nicht in explosionsgefährdeten Räumen.
- Betreiben Sie das Gerät nicht in aggressiver Atmosphäre.
- Stecken Sie niemals Gegenstände oder Gliedmaßen in das Gerät. Führen Sie keine Gegenstände durch Schlitze oder Öffnungen des Gerätes.
- Decken Sie das Gerät während des Betriebes nicht ab, behindern Sie es nicht oder transportieren Sie es nicht.
- Lassen Sie das Gerät vor dem Transport und/oder Wartungsarbeiten abkühlen.
- Das Gerät ist kein Spielzeug. Halten Sie Kinder und Tiere fern. Verwenden Sie das Gerät nur unter Aufsicht.
- Versuchen Sie nicht, das Gerät selbst zu reparieren, wenn es defekt ist. Wenden Sie sich an den Händler, den indoba® Kundendienst oder an einen qualifizierten Elektrofachbetrieb.



#### **Warnung vor elektrischer Spannung**

Prüfen Sie, ob die auf dem Typenschild angegebene Spannung der Netzspannung entspricht, bevor Sie das Gerät anschließen. Es besteht Gefahr aufgrund von elektrischer Spannung für Leben und Gesundheit von Personen bestehen.

- Überprüfen Sie vor jeder Nutzung das Gerät, dessen Zubehör und Anschlussteile auf mögliche Beschädigungen. Verwenden Sie keine defekten Geräte oder Geräteteile.
- Der Stromanschluss muss den Angaben gemäß Kapitel **7. Technische Daten & Ausstattung** entsprechen.
- Stellen Sie sicher, dass alle sich außerhalb des Gerätes befindlichen Elektrokabel vor Beschädigungen (z. B. durch Tiere) geschützt sind. Verwenden Sie das Gerät niemals bei Schäden an Elektrokabeln oder am Netzanschluss.
- Das Gerät darf sich nicht unmittelbar unter einer Steckdose befinden.
- Stecken Sie den Netzstecker in eine ordnungsgemäß abgesicherte Netzsteckdose.
- Schließen Sie das Gerät möglichst direkt an eine Steckdose an. Verwenden Sie keine Spiralkabel oder Ähnliches.
- Wählen Sie Verlängerungen des Netzkabels unter Berücksichtigung der Geräte, der Geräteanschlussleistung, der Kabellänge und des Verwendungszwecks aus. Rollen Sie Verlängerungskable vollständig aus. Vermeiden Sie elektrische Überlast.

- Halten Sie das Netzkabel vom Gehäuse des Gerätes fern, da es während des Gebrauchs heiß wird. Ziehen Sie vor Wartungs-, Pflege- oder Reparaturarbeiten das Netzkabel aus der Netzsteckdose, indem Sie es am Netzstecker anfassen.
- Schalten Sie das Gerät aus und entfernen Sie das Netzkabel aus der Netzsteckdose, wenn Sie das Gerät nicht benutzen.
- Nutzen Sie das Gerät niemals, wenn Sie Schäden an Netzstecker oder Netzkabel feststellen. Wenn die Netzanschlussleitung dieses Gerätes beschädigt wird, muss sie durch an den Händler, den indoba® Kundendienst oder einen ähnlich qualifizierten Fachbetrieb ersetzt werden, um Gefährdungen zu vermeiden. Defekte Netzkabel stellen eine ernsthafte Gefahr für die Gesundheit dar!



**Warnung!**

**Einige Teile dieses Produkts können sehr heiß werden und verursachen Verbrennungen. Besonderes Augenmerk muss auf Kinder und schutzbedürftige Personen gelegt werden!**

- Beachten Sie bei der Installation die Mindestabstände zu Wänden und Gegenständen sowie die Lager- und Betriebsbedingungen gemäß **Kapitel 4. Inbetriebnahme**.
- Verwenden Sie das Gerät nicht in unmittelbarer Nähe von Vorhängen. Es besteht Brandgefahr, wenn das Gerät von Vorhängen oder anderen brennbaren Stoffen abgedeckt oder in deren Nähe aufgestellt wird. Halten Sie das Gerät immer mindestens **1 m** von brennbaren Materialien fern.
- Verwenden Sie dieses Gerät nicht mit einem Programmiergerät, einer Zeitschaltuhr, einer separaten Fernbedienung oder einem anderen Gerät, welches dieses automatisch einschaltet, da ansonsten Brandgefahr besteht.
- Fassen Sie die Halogenlampe nicht mit bloßen Händen an. Wenn sie versehentlich berührt wurde, entfernen Sie die Fingerabdrücke mit einem weichen Tuch und Spiritus oder Alkohol, ansonsten brennen sich die Flecken in den Quarz, was zu einem vorzeitigen Ausfall der Heizung führen kann.
- Betreiben oder bedienen Sie das Gerät nicht mit feuchten oder nassen Händen. Setzen Sie das Gerät keinem direkten Wasserstrahl aus.
- Personen, die dieses Gerät verwenden, müssen sich der Gefahren bewusst sein, die beim Arbeiten mit Elektrogeräten in feuchter Umgebung entstehen.
- Benutzen Sie dieses Gerät nicht in der Nähe von Badewannen, Duschwannen, Schwimmbecken oder anderen Gefäßen, die Wasser enthalten. Es besteht Stromschlaggefahr!
- Das Gerät ist so anzubringen, dass Schalter und andere Regler nicht von einer sich in der Badewanne oder unter der Dusche befindlicher Person berührt werden können.

## 2.1 Bestimmungsgemäße Verwendung

Verwenden Sie das Gerät zur Erwärmung von Oberflächen nur in überdachten Außenbereichen oder Innenräumen.

Zur bestimmungsgemäßen Verwendung gehören:

- Die Erwärmung von Oberflächen:
  - in Lagerräumen
  - in Baustellenräumen
  - in Containern
  - in der Gastronomie
  - auf Messen und Events
  - in überdachten Außenbereichen (z.B. Terrassen und Wintergärten)

Verwenden Sie bitte Schmelzsicherung (Überstromsicherheit) oder einen Leitungsschutzschalter Typ C.

## 2.2 Bestimmungswidrige Verwendung

**Das Gerät ist nicht für den industriellen Einsatz bestimmt!**

**Eigenmächtige bauliche Veränderungen, An- oder Umbauten am Gerät sind verboten.**

- Legen Sie keine Gegenstände, wie z.B. Kleidungsstücke etc. auf das Gerät.
- Verwenden Sie das Gerät nicht in der Nähe von Benzin, Lösungsmitteln, Lacken oder anderen leicht entflammaren Dämpfen oder in Räumen in denen dieses aufbewahrt wird.
- Das Gerät darf nicht als Heizgerät für Babys/Kinder oder Tiere verwendet werden.
- Das Gerät darf nicht in einer Duschkabine oder direkt oberhalb einer Badewanne installiert werden.
- Verwenden Sie das Gerät nicht in unmittelbarer Nähe von Waschbecken, Badewannen o. ä. Behältern, die Wasser enthalten. Tauchen Sie das Gerät niemals in Wasser ein.
- Das Gerät darf nicht in der Nähe von Swimmingpools genutzt werden.
- Ein anderer Betrieb oder eine andere Bedienung als in dieser Bedienungsanleitung aufgeführt ist unzulässig. Bei Nichtbeachtung erlöschen jegliche Haftung und der Anspruch auf Gewährleistung.

## 2.3 Restgefahren



Arbeiten an elektrischen Bauteilen dürfen nur von einem autorisierten Fachbetrieb durchgeführt werden! Entfernen Sie vor allen Arbeiten am Gerät den Netzstecker aus der Steckdose! Ziehen Sie das Netzkabel aus der Netzsteckdose, indem Sie es am Netzstecker anfassen.



### **Warnung vor heißer Oberfläche**

Teile dieses Gerätes können sehr heiß werden und zu Verbrennungen führen. Besonders Acht geben sollten Sie, wenn Kinder oder andere schutzbedürftige Personen anwesend sind!



### **Vorsicht**

Von diesem Gerät können Gefahren ausgehen, wenn es von nicht eingewiesenen Personen unsachgemäß oder nicht bestimmungsgemäß eingesetzt wird! **Beachten Sie die fachliche Eignung der Person!**



### **Warnung**

Das Gerät ist kein Spielzeug und gehört nicht in Kinderhände! Lassen Sie das Verpackungsmaterial nicht achtlos liegen. Erstickungsgefahr!

- Es besteht Brandgefahr bei unsachgemäßer Montage und Installation. Legen Sie das Gerät bei Inbetriebnahme nicht auf brennbare Untergründe ab.
- Verletzungsgefahr durch Infrarot-Strahlung! Halten Sie sich nicht zu lange in unmittelbarer Nähe des Gerätes auf. Halten Sie die Mindestabstände ein. Schauen Sie nicht längere Zeit direkt in das Gerät.
- Das Gerät darf nicht abgedeckt werden, um Überhitzung und Brandgefahr zu vermeiden. Große Schmutzpartikel auf den Heizstäben können zu einer Überhitzung führen. Es besteht Brandgefahr. Entfernen Sie grobe oder große Schmutzpartikel, gemäß **Kapitel 6. Wartung & Reinigung**, bevor Sie das Gerät einschalten.

## 2.4 Verhalten im Notfall



1. **Schalten Sie das Gerät aus.**
2. **Trennen Sie das Gerät vom Netz. Ziehen Sie das Anschlusskabel aus der Netzsteckdose, indem Sie es am Netzstecker anfassen.**
3. **Schließen Sie defekte Geräte nicht wieder an den Netzanschluss an.**



## 3. Geräteinformation

### 3.1 Gerätebeschreibung

Die indoba® Heizstrahler dienen zur schnellen Erzeugung von Sofortwärme. Die Wärmeerzeugung erfolgt durch Infrarotstrahlung in Form von Wärmestrahlung. Durch die Wärmestrahlung werden Personen oder Gegenstände direkt erwärmt. Der Heizstab gibt seine Strahlungsenergie durch das Infrarotspektrum ab.

Nach Einschalten des Gerätes wird die Arbeitstemperatur nach ca. 15 min Betrieb erreicht und erhält so seine volle Heizleistung.

Der max. Wirkungsbereich beträgt ca. 2,50 m. Der Wirkungsbereich variiert je nach Wetterbedingungen, wie Wind oder Luftzug, daher empfiehlt sich das Einsatzgebiet des Gerätes in windgeschützte überdachte Außenbereiche zu legen.

Der Infrarot-Heizstab hat ca 6.000 Leuchtstunden, erzeugt keine Staubaufwirbelung und ist somit auch für Allergiker geeignet.

### 3.2 Symbole am Gerät



#### Warnung vor heißer Oberfläche

Dieses Symbol weist darauf hin, dass Gefahren aufgrund von heißer Oberfläche für Leben und Gesundheit von Personen bestehen.



#### Nicht Berühren

Dieses Symbol weist darauf hin, dass bei Betrieb Verbrennungsgefahr aufgrund von heißen Oberflächen besteht.



#### Nicht Abdecken

Dieses Symbol weist darauf hin, dass das Gerät bei laufendem Betrieb zur Vermeidung von Überhitzung oder Brandgefahr nicht mit Gegenständen wie Handtüchern, Kleidung oder Ähnlichem abgedeckt werden oder über dem Gerät sowie direkt davor aufgehangen werden dürfen. Auch ist darauf zu achten, dass ausreichend Abstand zu Markisen, Sonnenschutz oder Ähnlichem eingehalten wird.

### 3.3 Transport & Lagerung

Wenn Sie das Gerät nicht benutzen, lagern Sie es an einem kühlen, trockenen Ort. Verwenden Sie zur Vermeidung von Staub- und Schmutzablagerungen die Originalverpackung zum Lagern des Gerätes.



#### Hinweis

Wenn Sie das Gerät unsachgemäß lagern oder transportieren, kann es zu Beschädigungen kommen.

### Beachten Sie folgende Hinweise vor jeder Lagerung:

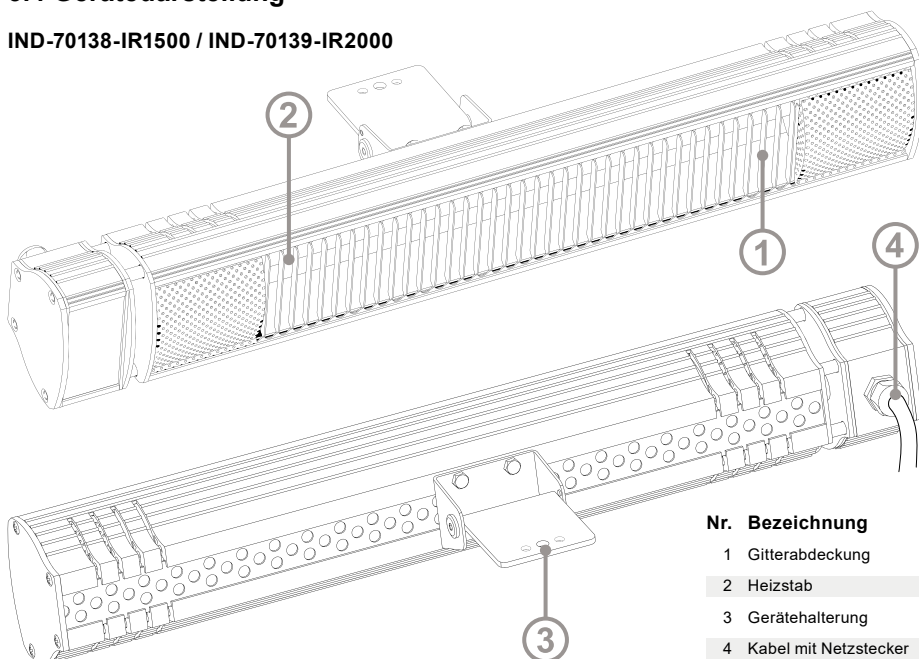
- Lassen Sie das Gerät ausreichend abkühlen.
- Lagern Sie es trocken, vor Frost und Hitze geschützt.
- Lagern Sie das Gerät an einem vor Staub und direkter Sonneneinstrahlung geschützten Platz.
- Schützen Sie das Gerät mit der Originalverpackung oder ggf. mit einer geeigneten Hülle vor Staub.
- Stellen Sie keine weiteren Geräte oder Gegenstände auf das Gerät, um Beschädigungen am Gerät zu vermeiden.

### Beachten Sie folgende Hinweise vor jedem Transport:

- Schalten Sie das Gerät aus und lassen es ausreichend abkühlen.
- Ziehen Sie das Netzkabel am Netzstecker aus der Netzsteckdose.
- Benutzen Sie das Netzkabel nicht als Zugschnur!

## 3.4 Gerätedarstellung

IND-70138-IR1500 / IND-70139-IR2000



#### Nr. Bezeichnung

1 Gitterabdeckung

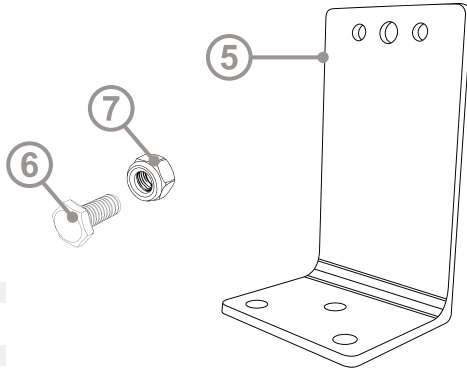
2 Heizstab

3 Gerätehalterung

4 Kabel mit Netzstecker

## 4. Inbetriebnahme

### 4.1 Lieferumfang



#### Nr. Bezeichnung

A 1 x Gerät (ohne Abb.)

5 1 x Wandhalterung

6 2x Sechskantschraube M6

7 2x Sicherheitsmutter M6

Bitte beachten Sie, dass Sie für die Installation an der Wand oder Decke für den Untergrund geeignete Befestigungsmöglichkeiten bereit halten, da diese nicht im Lieferumfang enthalten sind.

### 4.2 Gerät entpacken



1. Öffnen Sie den Karton und heben das Gerät vorsichtig heraus.
2. Entfernen Sie die Polsterung und die Folienverpackung vollständig vom Gerät.
3. Wickeln Sie das Netzkabel vollständig ab. Achten Sie darauf, dass das Netzkabel nicht beschädigt wird. Kontrollieren Sie das Netzkabel auf eventuelle Beschädigung, sollten diese vorhanden sein, so wird von einer Inbetriebnahme zwingend abgeraten.

### 4.3 Montage & Installation

Das Gerät eignet sich ausschließlich zur Wand- und Deckenmontage. Benutzen sie zur Montage nur die mitgelieferten Einzelteile. Während der Montage und Installation ist das Gerät von der Stromversorgung getrennt zu halten.



#### Vorsicht

Bei unsachgemäßer Montage und Installation besteht Brand- und Feuergefahr. Achten Sie zwingend darauf die geforderten Mindestabstände einzuhalten.



#### Information

Die Montage der Einzelteile und die Installation ist bei allen Geräten gleich. Auf eine sachgemäße Verwendung der Einzelteile ist zu achten.



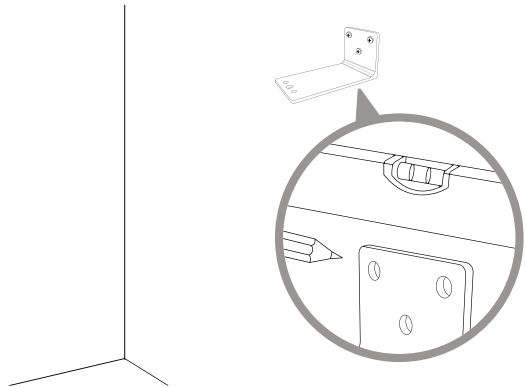
**Hinweis**

Verwenden Sie für die Montage und Installation des Gerätes nur geeignetes Werkzeug. Bei der Installation des Gerätes an den Bestimmungsort wird die Montage zu zweit empfohlen.

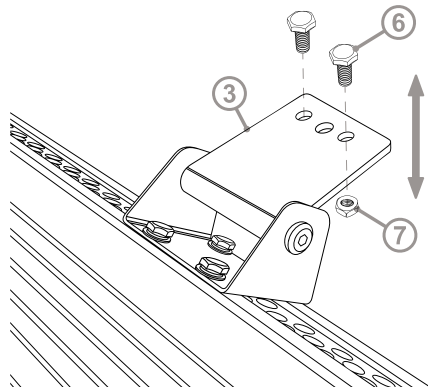
**Folgendes benötigen Sie für die Installation:**

- Bleistift und Zollstock
- Innensechskantschlüssel, Maulschlüssel und Ratschenschlüssel
- Wasserwaage
- eine für die Wandbeschaffenheit geeignete Bohrmaschine
- passende Dübel und Schrauben

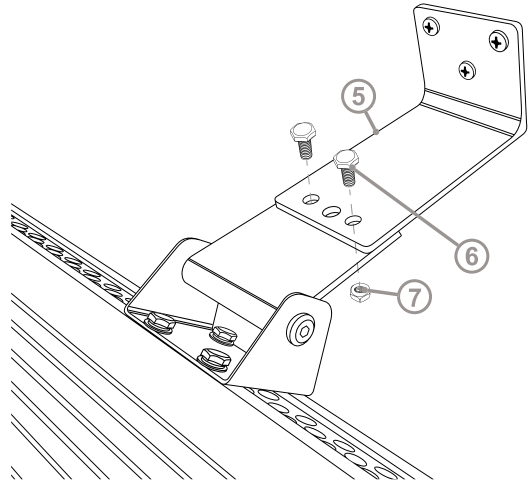
1. Zeichnen Sie die Bohrlöcher mit Hilfe einer Wasserwaage und der Wandhalterung (5) an die Wand/Decke. Bohren Sie die Löcher an den markierten Stellen in die Wand/Decke und setzen Sie danach geeignete Dübel in die Löcher ein.
2. Schrauben Sie die Wandhalterung (5) an die Wand/Decke und kontrollieren Sie diesen danach auf festen Sitz an der Wand/Decke.



3. Entfernen Sie nun die Sechskantschrauben (6) und die Sicherheitsmutter (7) von der, am Gerät (A) befindlichen, Gerätehalterung (3).

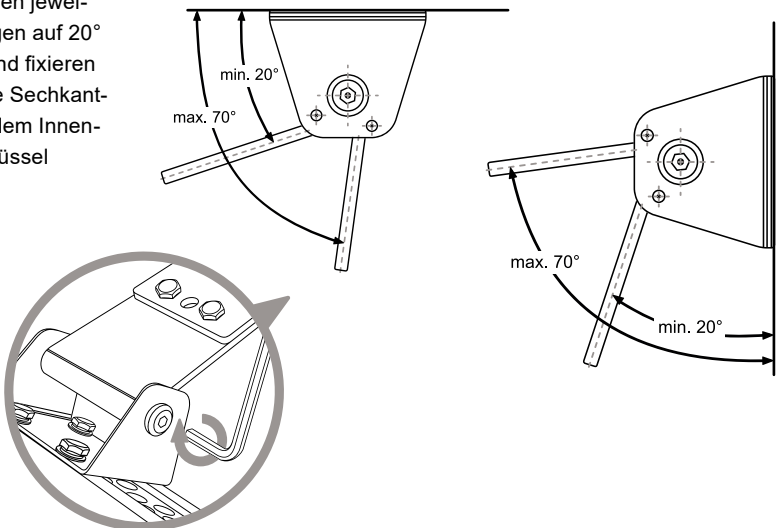


4. Montieren Sie mithilfe einer zweiten Person das Gerät mit der Gerätehalterung (3) an die Wandhalterung (5) und befestigen Sie diese mithilfe der Sechskantschrauben (6) und der Sicherheitsmutter (7) fest. Stellen Sie danach die von Ihnen gewünschte Position des Gerätes vorsichtig mit einem Innensechskantschlüssel ein.
5. Überprüfen Sie anschließend den festen Sitz des Heizstrahlers an der Wand/Decke. Das Gerät ist nun montiert und betriebsbereit. Vor der ersten in Betriebnahme überprüfen Sie noch einmal den Sicherheitsabstand zwischen dem Heizstrahler und den in der Nähe befindlichen Gegenständen sowie brennbaren Oberflächen.

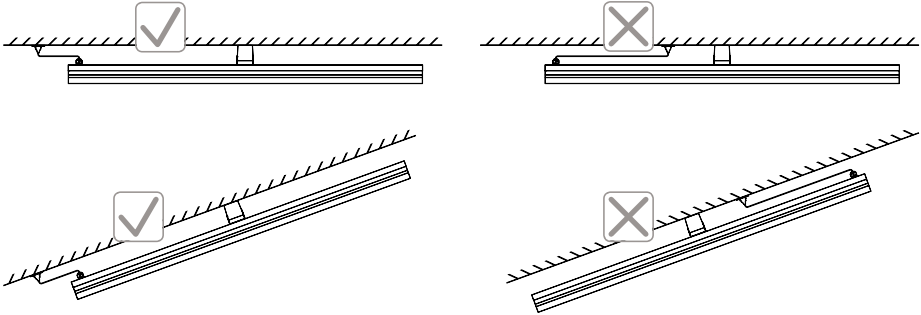


### Positionen:

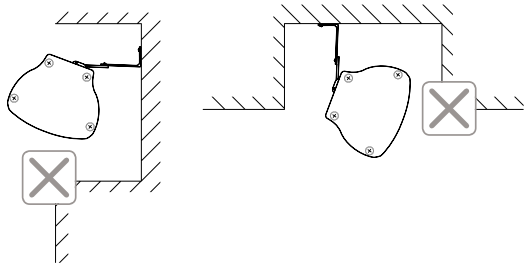
Das Gerät kann mit verschiedenen Neigungswinkel installiert werden. Der Neigungswinkel variiert je nach Einsatzort. Lockern Sie leicht die seitliche Sechskantschraube an der Gerätehalterung mithilfe eines Innensechskantschlüssels. Stellen Sie nun den gewünschten Neigungswinkel bis zu den jeweiligen Anschlägen auf 20° oder 70° ein und fixieren Sie danach die Sechskantschraube mit dem Innensechskantschlüssel wieder.



- Achten Sie bei der Installation darauf, dass das Gerät nicht unmittelbar vor einer Steckdose montiert wird. Dies gilt ebenfalls bei der Installation des Gerätes an einer Wand-schräge. Die Steckdose sollte in jedem Fall neben dem Gerät positioniert sein.



- Installieren Sie das Gerät ausschließlich in horizontaler oder waagerechter Position.
- Installieren Sie das Gerät nicht in Wand- oder Deckennischen, sowie direkt hinter Türen, Fenstern oder Ähnlichem.



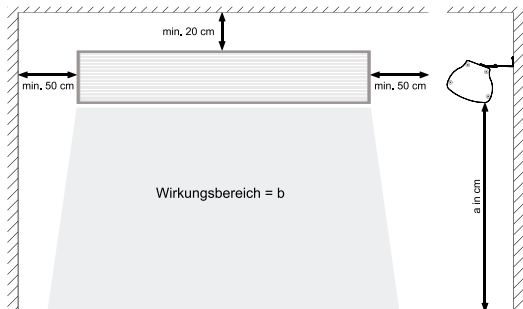
**Beachten Sie folgende Vorgabe für die Installation im Raum:**



**Warnung**

Installieren Sie das Gerät niemals so, dass der Wirkungsbereich zu gering ist und direkt Personen, Tiere, Wände oder Gegenstände bestrahlt werden.

Achten Sie darauf, dass der Wirkungsbereich nicht direkt Wände oder Gegenstände bestrahlt. Dies gilt ebenfalls für an der Decke montierte Gegenstände wie Lampen, Sprinkleranlagen, Markisen oder Ähnliches. Bei der Installation im Außenbereich kann der Wirkungsbereich durch Witterungseinflüsse beeinflusst oder verkleinert werden.



Bitte beachten Sie bei der Installation des Gerätes die nachfolgend festgelegten Mindestabstände zu Wänden und Gegenständen:

	min. a	max. a	b
<b>IR1500</b>	240 cm	250 cm	ca. 4 m <sup>2</sup>
<b>IR2000</b>	240 cm	250 cm	ca. 5,5 m <sup>2</sup>



#### **Vorsicht**

Bei einem Ausfall des Gerätes, fehlenden Ersatzteilen oder Beratung bzgl. des Gerätes wenden Sie sich an den indoba® Kundendienst. Trennen Sie das Gerät vom Stromnetz bevor Sie Wartungsarbeiten durchführen oder das Gerät reinigen. Wenn das Netzkabel beschädigt wird, muss es vom Händler, dem indoba® Kundendienst oder einem qualifizierten Elektrofachbetrieb ausgetauscht werden.

## **4.4 Nachbestellbares Produktzubehör**

Benutzen Sie nur Zubehör und Zusatzgeräte, die in der Bedienungsanleitung angegeben sind. Der Gebrauch anderer als in der Bedienungsanleitung empfohlener Einsatzwerkzeuge oder anderen Zubehörs kann eine Verletzungsgefahr bedeuten.

## **4.5 Bedienung**



#### **Hinweis**

Verwenden Sie bitte Schmelzsicherung (Überstromsicherheit) oder einen Leitungsschutzschalter Typ C.



#### **Hinweis**

Beim Einschalten des Gerätes kann es kurzzeitig im Millisekundenbereich zur Aufnahme von Spitzenstromstärken kommen. Bei einer Leistung von 2000 Watt kann dies dazu führen, dass Sicherungsautomaten der Kategorie 16A–B auslösen und auf langfristige Sicht kaputt gehen. Lassen Sie ggf. die Sicherung durch einen qualifizierten Elektrofachbetrieb ersetzen.



### Information

Bei der Erstinbetriebnahme oder nach langer Nichtnutzung kann es zu Geruchsbildungen kommen.

- Vor der Inbetriebnahme oder nach längerem Nichtnutzen des Gerätes überprüfen Sie den Zustand des Netzkabels. Bei Unsicherheiten des Zustandes wenden Sie sich bitte an den Händler, den indoba® Kundendienst oder an einen qualifizierten Elektrofachbetrieb.
- Vermeiden Sie Stolperstellen bei der Inbetriebnahme des Gerätes. Bei Montage an der Decke in der Raummitte verwenden Sie Kabeltunnel oder Ähnliches.
- Stellen Sie sicher, dass das Kabel des Gerätes oder Kabelverlängerungen vollständig aus- bzw. abgerollt sind und achten Sie darauf, dass das Netzkabel hinter dem Gerät entlang geführt wird. Führen Sie das Netzkabel niemals vor dem Gerät entlang!
- Achten Sie darauf, dass sich keine Gegenstände, Vorhänge oder Ähnliches in unmittelbarer Nähe befinden.



### Warnung vor elektrischer Spannung

Fassen Sie den Netzstecker nicht mit feuchten oder nassen Händen an!

### Inbetriebnahme IND-70138-IR1500 / IND-70139-IR2000:

1. Schließen Sie das Netzkabel an eine Steckdose an. Stecken Sie den Netzstecker dazu in eine ordnungsgemäß abgesicherte Netzsteckdose. Achten Sie darauf, dass das Netzkabel hinter dem Gerät langführt.
2. Richten Sie das Gerät aus. Sobald das Gerät angeschaltet ist, dauert es ungefähr 15 Minuten bis die Arbeitstemperatur erreicht ist.
3. Bei Außerbetriebnahme schalten Sie das Gerät aus, indem Sie den Netzstecker aus der Netzsteckdose ziehen. Lassen Sie das Gerät vollständig auskühlen.
4. Reinigen Sie das Gerät gemäß dem Kapitel 6. Wartung & Reinigung und lagern Sie es bei Nichtnutzung gemäß dem Kapitel 3.3 Transport & Lagerung.



## 5. Funktionsstörungen



### Warnung vor elektrischer Spannung

Tätigkeiten am Netzstecker, Kabel oder die das Öffnen des Gehäuses erfordern, dürfen nur von autorisierten und qualifizierten Fachbetrieben durchgeführt werden.

Tritt beim An- oder Ausschalten des Gerätes eine leichte Geräusentwicklung wie Knacken auf, stellt dies einen normalen Vorgang dar und es sind keine weiteren Maßnahmen nötig. Das Gerät wurde während der Produktion mehrfach auf einwandfreie Funktion geprüft. Warten Sie mindestens 5 Minuten nach allen Wartungs- und Reparaturarbeiten, bevor Sie das Gerät wieder einschalten. Sollten dennoch Funktionsstörungen auftreten, so überprüfen Sie das Gerät nach folgender Auflistung:

#### Gerät läuft nicht an:

- Überprüfen Sie den Netzanschluss, das Netzkabel und den Netzstecker auf Beschädigungen. Überprüfen Sie die vorhandene Netzabsicherung.
- Warten Sie 5 Minuten, bevor Sie das Gerät neu starten.
- Sollte das Gerät nicht anlaufen, wenden Sie sich an den Händler, den indoba® Kundendienst oder an einen qualifizierten Elektrofachbetrieb..

#### Gerät gibt keine Wärme ab:

- Der Heizstab ist ggf. defekt. Lassen Sie einen defekten Heizstab von einem Elektrofachbetrieb austauschen.

#### FI-Schalter oder andere Sicherung wurden ausgelöst:

- Prüfen Sie die Sicherung. Nehmen Sie ggf. andere Verbraucher vom Netz um die Last auf der Leitung zu reduzieren.
- Kontaktieren Sie einen qualifizierten Elektrofachbetrieb.

**Sollte Ihr Gerät nach umfangreicher Überprüfung nicht einwandfrei funktionieren, kontaktieren Sie den Händler, den indoba® Kundendienst oder einen qualifizierten Elektrofachbetrieb.**

### 5.1 Wann an den indoba® Kundendienst / Elektrofachbetrieb wenden



#### Warnung!

Bei Auftreten nachfolgender Probleme schalten Sie zuerst das Gerät aus, ziehen das Netzkabel am Netzstecker aus der Steckdose und lassen das Gerät vollständig abkühlen.

**Wenden Sie sich an den indoba® Kundendienst oder an einen qualifizierten Elektrofachbetrieb:**

- wenn das Gerät einen Brandgeruch verströmt.
- wenn ungewöhnliche Geräusche zu hören sind, die nicht den üblichen Geräuschenentwicklungen beim An- oder Ausschalten des Gerätes entsprechen.
- wenn das Gerät nur eine schwache Wärmeleistung aufweist und möglicherweise ein Heizstab defekt ist.
- wenn das Gerät an die Stromversorgung angeschlossen ist, aber nicht heizt.

**Wenden Sie sich an einen an einen qualifizierten Elektrofachbetrieb:**

- wenn ein mit dem Gerät verbundener Schutzschalter oder eine Sicherung herauspringt.

## 6. Wartung & Reinigung

Dieses Gerät ist aus robusten sowie wartungsfreiem Material und mit einer Staubabdeckung hergestellt. Das Gerät enthält keine vom Benutzer zu wartenden Teile.



### **Warnung vor elektrischer Spannung**

Berühren Sie den Netzstecker nicht mit feuchten oder nassen Händen.



### **Vorsicht**

Tätigkeiten, die das Öffnen des Gehäuses erfordern, dürfen nur von autorisierten Fachbetrieben durchgeführt werden!



### **Warnung vor heißer Oberfläche**

Berühren Sie den Heizstab nicht mit bloßen Händen – es besteht Verletzungsgefahr!

### **Tätigkeiten vor Wartungsbeginn:**

- Schalten Sie das Gerät aus.
- Ziehen Sie das Netzkabel am Netzstecker aus der Steckdose.
- Lassen Sie das Gerät vollständig abkühlen.

### **Reinigung des Gerätes:**

- Wischen Sie das Gerät nur mit einem ganz leicht angefeuchteten, sauberen und fusselfreien Tuch ab.
- Verwenden Sie zum Reinigen niemals Scheuermittel, Bürsten oder chemische Reinigungsmittel!
- Wischen Sie das Gehäuse nach der Reinigung trocken. Verschmutzungen an den Heizstäben sollten mit einem langen Pinsel mit weichen Borsten entfernt werden.
- Tauchen Sie das Kabel, den Stecker oder andere Teile nicht ins Wasser! Es könnte zu einem Stromschlag kommen.

### **Reparaturen des Gerätes:**

- Für weitere Reparaturen wenden Sie sich bitte an den Händler, den indoba® Kundendienst oder an einen qualifizierten Elektrofachbetrieb.

### Wechsel des Heizstabes:



#### **Nicht mit bloßen Händen berühren!**

Berühren Sie den Heizstab niemals mit bloßen Händen, sondern tragen Sie immer für den Gebrauch geeignete Handschuhe!



Sollte der Heizstab versehentlich ohne geeignete Handschuhe berührt werden, entfernen Sie den Fingerabdruck oder anderweitige Rudimente mit einem weichen fusselfreiem Tuch und Brennspiritus, Alkohol oder Ähnlichem. Andernfalls können sich bei Inbetriebnahme des Gerätes die Rückstände auf dem Heizstab einbrennen und so zu einem vorzeitigen Ausfall des Heizstrahlers führen.

- Für den Wechsel des Heizstabes wenden Sie sich bitte an den Händler, den indoba® Kundendienst oder an einen qualifizierten Elektrofachbetrieb.

## 7. Technische Daten & Ausstattung

	IND-70138-IR1500	IND-70139-IR2000
<b>Heizleistung</b>		
max. Stufe	1,5 kW	2,0 kW
IP-Schutzart	IPX5	IPX5
<b>Elektrische Werte</b>		
Netzanschluss	220-240 V	220-240 V
	50-60 Hz	50-60 Hz
Nennstromaufnahme	6,5 A	8,6 A
<b>Elektroanschluss</b>		
Anschlussstecker	CEE 7/7	CEE 7/7
Kabellänge	1,5 m (mit Stecker)	1,5 m (mit Stecker)
<b>Abmessung</b>		
Länge (ohne Verpackung)	51 cm	60,5 cm
Breite (ohne Verpackung)	8 cm	8 cm
Höhe (ohne Verpackung)	9,5 cm	9,5 cm
Neigung	20°/70°	20°/70°
<b>Gewicht</b>		
(ohne Verpackung)	2,2 Kg	2,45 Kg
<b>Material</b>		
	Aluminium	Aluminium
<b>Zertifikate</b>		
CE-Erklärung	✓	✓
<b>Ausstattung</b>		
Fernbedienung	—	—
Batterien*	—	—
Ein- /Ausschalter	—	—
Betriebskontrollleuchte	—	—
Timer-Funktion	—	—
Wandmontage	✓	✓
Deckenmontage	✓	✓

\* nicht im Lieferumfang enthalten

## 8. Entsorgung

Die getrennte Sammlung und Verwertung von Elektroaltgeräten dient zur Vermeidung von Elektro- und Elektronikgeräteabfällen und somit der Reduzierung von Abfälle durch Wiederverwendung, Recycling und anderer Formen der Verwertung. Dadurch sollen negative Folgen, wie die unsachgemäße Entsorgung von Elektroaltgeräten oder auslaufende gefährliche oder giftige Stoffe, für Umwelt, Mensch und Tier vermieden werden.

### Elektroaltgeräte:



Dieses Symbol weist darauf hin, dass das Produkt nicht im normalen Hausmüll entsorgt werden darf! Es befinden sich ausgewiesene Sammel- und Abgabestellen in Ihrer Wohnumgebung die eine kostenfreie Rücknahme Ihrer Elektro- und/oder Elektronikgeräten übernehmen. Die Adressen finden Sie bei Ihrem Händler oder über Ihre Stadt- bzw. Kommunalverwaltung.



## 9. Kundenservice

Brauchen Sie Hilfe oder haben Sie Fragen zum Produkt? Wir sind gerne für Sie da – und das zu jeder Jahreszeit!

Unser indoba® Kundenservice unterstützt Sie gern bei Ihrem Anliegen rund um die Montage, die Installation oder die Inbetriebnahme unter folgenden Kontaktmöglichkeiten:

**Die Servicehotline ist erreichbar von  
Montag bis Freitag von**

**10:00 - 12:00 Uhr / 14:00 - 16:00 Uhr: +49 351 799926 -20**

**per E-Mail:** [support@indoba.com](mailto:support@indoba.com)



indoba GmbH • Bodenbacher Str. 81 • 01277 Dresden  
Fon: +49 351 799926-20 • Fax: +49 351 799926-29  
[info@indoba.com](mailto:info@indoba.com) • [www.indoba.com](http://www.indoba.com)